

**IT** Guida all'utilizzo

**UK** User manual

**FR** Guide d'utilisation

**DE** Benutzerrhandbuch

**ES** Guía de uso

**IT INSTALLAZIONE.** Installare il programmatore su un rubinetto domestico. Accertarsi che il rubinetto sia dotato di un attacco filettato maschio da 3/4" (se necessario usare un adattatore). Avvitare la ghiera di serraggio della presa femmina da 3/4" al rubinetto. Attenzione: stringere la ghiera esclusivamente a mano, non usare pinze o altri attrezzi. Collegare le linee di irrigazione alle prese con attacco rapido Quick-Click System oppure con attacco filettato, utilizzando gli appositi raccordi.

Non installare il programmatore dentro ai pozzetti, sotto il livello del terreno o all'interno di edifici. Usare acqua di acquedotto o provvedere a filtrarla. Non usare il programmatore con sostanze chimiche o liquidi diversi dall'acqua. Non impiegare il programmatore con pressioni di esercizio inferiori a 0,5 bar (7,3 psi) o superiori a 10 bar (145 psi). Ricordarsi di aprire il rubinetto e chiudere il coperchio del programmatore.

**UK INSTALLATION.** Fit the timer to a cold water tap. The spout of the tap should have a 3/4" male thread (if not, use an adaptor). Screw the clamp collar of the 3/4" female fitting onto the tap. Caution: tighten the collar using hand pressure only. Do not use wrenches or other tools. Connect the watering lines to the respective quick-click or threaded fittings, using the appropriate connectors.

Do not install the water timer inside valve boxes, below ground level or indoors. Use mains water or have the water filtered. Do not use the water timer with chemicals or liquids other than water. Do not use the water timer with operating pressures lower than 0.5 bar (7.3 psi) or higher than 10 bar (145 psi). Remember to open the tap and close the timer cover.

**FR INSTALLATION.** Branchez le programmeur sur un robinet d'eau domestique. Assurez-vous que le robinet soit muni d'un raccord fileté mâle de 3/4"(utilisez un adaptateur, si nécessaire). Vissez la bague de serrage de la prise 3/4" femelle sur le robinet. Attention : la bague de serrage doit être impérativement serrée à la main ; n'utilisez en aucun cas des pinces ou d'autres outils. Branchez les circuits aux prises dotées de raccord rapide "Quick-Click System" ou fileté, en utilisant les raccords appropriés.

N'installez pas le programmeur à l'intérieur de regards, sous le niveau du terrain ou dans des bâtiments. Utilisez l'eau du réseau de distribution de l'eau ou filtrez-la. N'utilisez pas le programmeur avec des substances chimiques ou liquides autres que l'eau. N'utilisez pas le programmeur avec des pressions d'exercice inférieures à 0,5 bar (7,3 psi) ou supérieures à 10 bar (145 psi). N'oubliez pas d'ouvrir le robinet et de fermer le couvercle du programmeur.

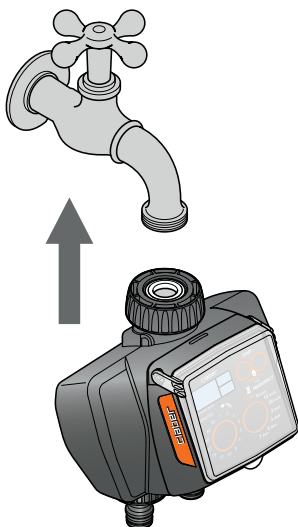
**DE INSTALLATION.** Stellen Sie sicher, dass der Wasserhahn einen Anschluss mit 3/4"-Außengewinde hat (verwenden Sie ggf. einen Adapter). Schrauben Sie den Gewinding des Hahnstücks mit 3/4"-Innengewinde auf den Wasserhahn. Achtung: Ziehen Sie den Gewinding nur von Hand an, verwenden Sie keine Zange oder andere Werkzeuge. Schließen Sie die Bewässerungskreise mit der Schnellkupplung „Quick-Click System“ oder mit einer Kupplung mit Gewindeanschluss an die Hahnstücke an.

Installieren Sie den Bewässerungscomputer nicht in Ventilbox unterirdisch oder in Gebäuden. Verwenden Sie Leitungswasser oder filtern Sie das Wasser. Verwenden Sie das Bewässerungscomputer nicht mit chemischen Substanzen oder anderen Flüssigkeiten als Wasser. Verwenden Sie des Bewässerungscomputer nicht mit einem Betriebsdruck von unter 0,5 bar (7,3 psi) oder über 10 bar (145 psi). Denken Sie daran, den Wasserhahn zu öffnen und die Abdeckung des Bewässerungscomputers zu schließen.

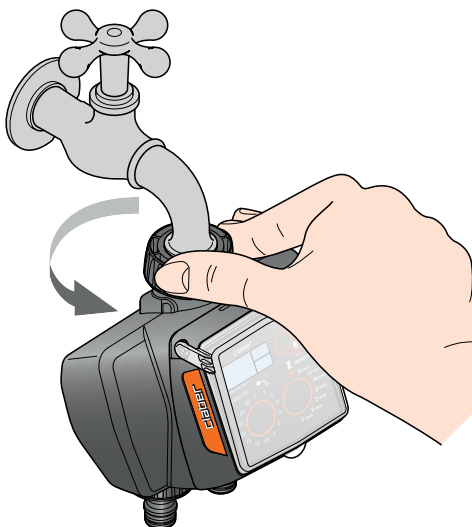
**ES INSTALACIÓN.** Instale el programador en un grifo doméstico. Compruebe que el grifo posea una conexión roscada macho de 3/4" (si es necesario, utilice un adaptador). Enrosque la virola de apriete de la toma hembra de 3/4" al grifo. Atención: apriete la virola solo con la mano; no utilice pinzas ni otras herramientas. Conecte las líneas de riego a las tomas con conector rápido Quick-Click System o a la conexión roscada utilizando los empalmes correspondientes.

No instale el programador dentro de arquetas, bajo el nivel del terreno o en el interior de edificios. Use agua de red o fíltrela. No utilice el programador con sustancias químicas/liquidos distintos del agua. No emplee el programador con presiones de trabajo inferiores a 0,5 bar (7,3 psi) o superiores a 10 bar (145 psi). Recuerde abrir el grifo y cerrar la tapa del programador.

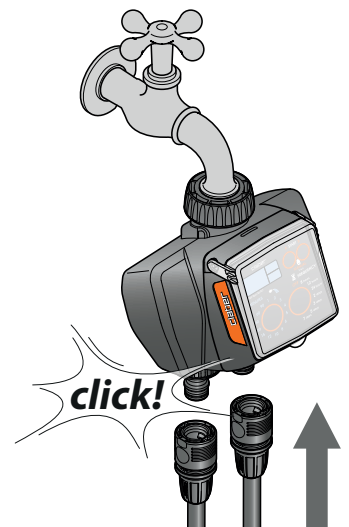
①



②



③



**IT INSERIMENTO BATTERIE.** Per inserire o sostituire la batteria, premere a fondo il tasto inferiore e contemporaneamente sganciare la parte anteriore del programmatore. Utilizzare 2 batterie da 1,5 V tipo AA (LR6) alcaline, nuove, di marca e con data di scadenza superiore ad un anno. Inserirle nell'apposito supporto rispettando la polarità. Le batterie vanno sostituite entro 2 ore da quando vengono tolte dal loro alloggiamento, altrimenti le programmazioni non rimangono in memoria. Richiudere il programmatore accostando le due parti una contro l'altra fino al click di aggancio del tasto inferiore. Importante: sostituire sempre le batterie ad ogni inizio stagione!  
Quando le batterie sono totalmente esaurite, il programmatore interrompe automaticamente le sue funzioni e chiude le valvole. Non sostituire mai le batterie quando il programmatore sta irrigando, altrimenti il flusso dell'acqua non si arresta a fine ciclo.

**UK FITTING THE BATTERIES.** To insert or replace the batteries, press the lower button down fully and, at the same time, release the front of the timer. Use 2 new, branded 1.5V type AA (LR6) alkaline batteries with an expiry date more than a year away. Insert them into the relevant compartment, respecting the polarity. Replace the batteries within 2 hours of removing them, otherwise programming will be lost. Refit the front part of the timer to the back and press, ensuring that the locking tab clicks into place. Important: always replace the batteries at the beginning of each season!  
When the batteries are completely flat, the control unit automatically stops its functions and closes the valves. Never replace the batteries during irrigation, otherwise the water will continue to flow at the end of the cycle.

**FR MISE EN PLACE DE LES PILES.** Pour insérer ou remplacer les piles, appuyez à fond sur la touche inférieure et simultanément décrochez la partie avant du programmeur. Utilisez 2 piles de 1,5 V type AA (LR6) alcalines, neuves, de marque et avec une date d'expiration supérieure à un an. Insérez-les dans le support prévu à cet effet en respectant la polarité. Les piles doivent être remplacées dans les 2 heures qui suivent le retrait de leur logement, sinon les programmations ne restent pas en mémoire. Refermez le programmeur en accouplant les deux parties de celle-ci jusqu'à entendre le déclic de la touche inférieure. Important : remplacez toujours les piles au début de chaque saison !  
Une fois que les piles sont complètement déchargées, la centrale interrompt automatiquement ses fonctions et ferme les vannes. Ne remplacez jamais les piles pendant que le programmeur est en train d'arroser, sinon le flux d'eau ne s'arrête pas à la fin du cycle.

**DE EINLEGEN DER BATTERIEN.** Zum Einlegen oder Ersetzen der Batterien drücken Sie die untere Taste ganz durch und hängen Sie gleichzeitig das Vorderteil des Bewässerungscomputers aus. Verwenden Sie 2 neue 1,5V-Alkali-Markenbatterien (LR6), die mindestens noch ein weiteres Jahr haltbar sind. Setzen Sie sie unter Beachtung der Polarität in das entsprechende Fach ein. Die neuen Batterien müssen innerhalb von 2 Stunden nach Entfernen der alten eingesetzt werden, da die Programmierung sonst verloren geht. Schließen Sie den Bewässerungscomputer wieder, indem Sie die beiden Teile gegeneinander drücken, bis Sie das Klicken beim Einrasten der unteren Taste hören. Wichtig: Ersetzen Sie die Batterien zu jedem Saisonbeginn!  
Wenn die Batterien ganz leer sind, unterbricht das Funk-Modul automatisch seinen Betrieb und schließt die Ventile. Ersetzen Sie die Batterien niemals, während der Bewässerungscomputer bewässert, da sonst der Wasserfluss am Zyklusende nicht gestoppt wird.

**ES COLOCACIÓN DE LAS PILAS.** Para colocar o cambiar las pilas, pulse a fondo la tecla inferior y, al mismo tiempo, desenganche la parte delantera del programador. Utilice 2 pilas alcalinas de 1,5 V de tipo AA (LR6), nuevas, de marca y con fecha de caducidad posterior a un año. Introdúzcalas en el soporte previsto respetando la polaridad. Las pilas se deben cambiar en un plazo de 2 horas desde que se extraen de su alojamiento, ya que de lo contrario se perderán las programaciones memorizadas. Cierre el programador acercando las dos partes y presionándolas hasta que oiga el clic de enganche. Importante: las pilas se han de sustituir siempre al inicio de cada temporada.  
Cuando las pilas se agotan del todo, el módulo interrumpe automáticamente sus funciones y cierra las válvulas. No sustituya nunca las pilas mientras el programador esté regando; de lo contrario, no se interrumpirá el flujo de agua al final del ciclo.



**IT PROGRAMMAZIONE - Selezione del programma d'irrigazione.** Il programmatore è dotato di due linee, A e B, programmabili in modo indipendente. Premere una volta un tasto qualsiasi per illuminare il display e poter procedere a impostare un programma. Premere una o più volte il tasto "M" per impostare la durata dell'irrigazione (minutes) fino a visualizzare il valore desiderato sul display "D" (es. 5 min). Premere una o più volte il tasto "F" per impostare la frequenza dell'irrigazione (FREQUENCY)(intervallo di tempo tra le irrigazioni successive) fino a visualizzare il valore desiderato sul display "E" (es. 24 h).

Attenzione: se la programmazione inserita prevede che le due linee irrigino contemporaneamente, il programmatore, per garantire una portata adeguata all'impianto, automaticamente fa slittare l'orario di apertura di una linea.

**UK PROGRAMMING - Selection of watering programme.** The timer is provided with two lines, A and B, that can be programmed independently. Press any button once to light up the display and proceed with setting a programme. Press button M one or more times to set the irrigation run time (in minutes) until the desired value is shown on display D (e.g. 5 mins). Press button F one or more times to set the irrigation frequency (the interval between successive watering cycles) until the desired value is shown on display E (e.g. 24 hours).

Warning: if the programming entered is set up for the two lines to water at the same time, in order to ensure an adequate flow rate to the system the timer will automatically stagger the time one line opens.

**FR PROGRAMMATION - Sélection du programme d'arrosage.** Le programmateur est équipé de deux lignes, A et B, programmables indépendamment. Appuyez une fois sur une touche pour allumer l'afficheur et procéder à la configuration d'un programme. Appuyez une ou plusieurs fois sur la touche « M » pour configurer la durée de l'arrosage (minutes) jusqu'à visualiser la valeur souhaitée sur l'afficheur « D » (ex. 5 min). Appuyez une ou plusieurs fois sur la touche « F » pour configurer la fréquence de l'arrosage (FREQUENCY)(intervalle de temps entre deux arrosages consécutifs) jusqu'à visualiser la valeur souhaitée sur l'afficheur « E » (ex. 24 h).

Attention : si la programmation saisie prévoit un arrosage simultané des deux lignes, le programmateur, afin de garantir un débit adapté à l'installation, repousse automatiquement l'horaire d'ouverture d'une ligne.

**DE PROGRAMMIERUNG - Auswahl eines Bewässerungsprogramms.** Der Bewässerungscomputer ist mit zwei Kreisen, A und B, ausgestattet, die unabhängig voneinander programmierbar sind.

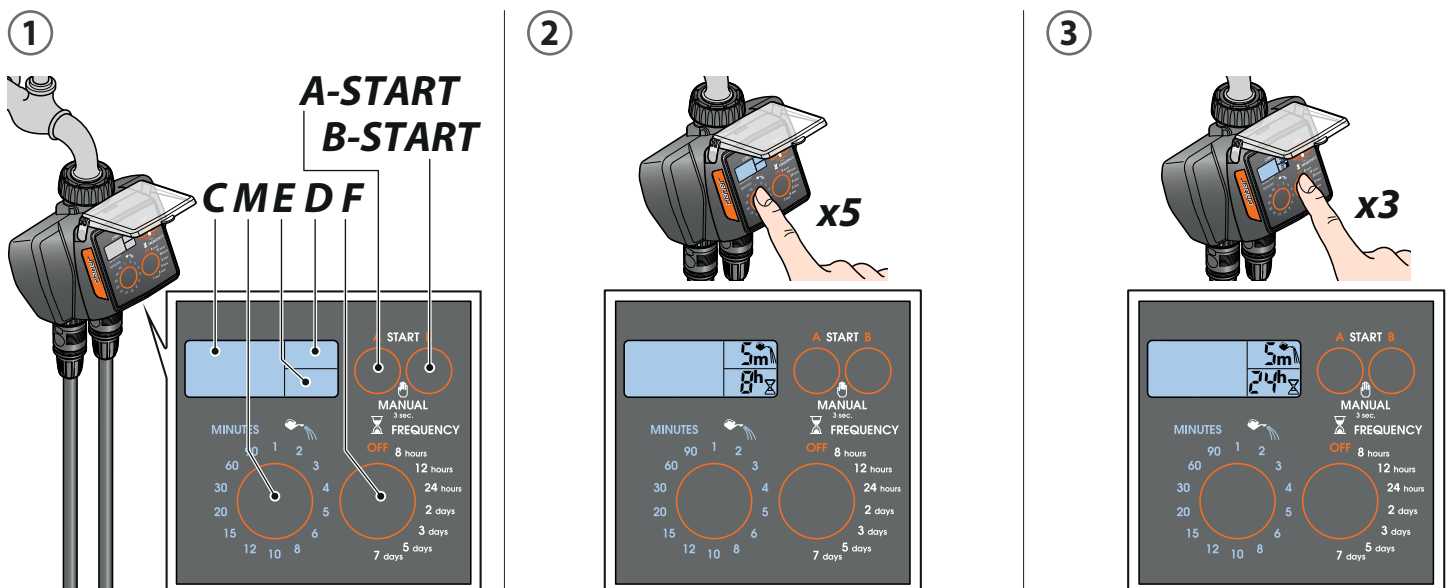
Drücken Sie einmal eine beliebige Taste, damit das Display aufleuchtet und Sie ein Programm einstellen können. Drücken Sie ein- oder mehrmals die Taste „M“, um die Bewässerungsdauer (Minutes) einzustellen, bis der gewünschte Wert auf dem Display „D“ angezeigt wird (z. B. 5 min). Drücken Sie ein- oder mehrmals die Taste „F“, um die Bewässerungshäufigkeit (FREQUENCY) (Zeitintervall zwischen den nachfolgenden Bewässerungen) einzustellen, bis der gewünschte Wert auf dem Display „E“ angezeigt wird (z. B. 24 h).

Achtung: Wenn die vorgenommene Programmierung vorsieht, dass die beiden Kreise gleichzeitig bewässern, verschiebt der Bewässerungscomputer automatisch die Öffnungszeit eines Kreises, damit eine angemessene Durchflussmenge in der Anlage gewährleistet ist.

**ES PROGRAMACIÓN - Selección del programa de riego.** El programador posee dos líneas, A y B, programables por separado.

Pulse una vez cualquier tecla para encender la pantalla y poder configurar un programa. Pulse una o varias veces la tecla "M" para ajustar la duración del riego (minutes) hasta que aparezca el valor deseado en la pantalla "D" (p. ej., 5 min). Pulse una o varias veces la tecla "F" para ajustar la frecuencia del riego (FREQUENCY)(intervalo de tiempo entre riegos consecutivos) hasta que aparezca el valor deseado en la pantalla "E" (p. ej., 24 h).

Atención: si la programación realizada contempla que las dos líneas rieguen al mismo tiempo, el programador pospone automáticamente la hora de apertura de una línea, para garantizar un caudal adecuado en el sistema.



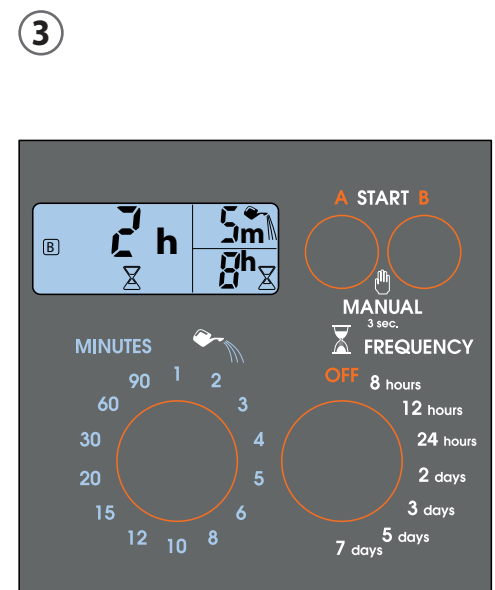
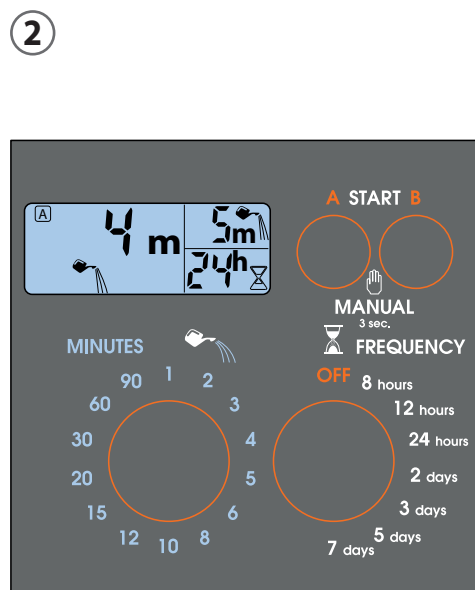
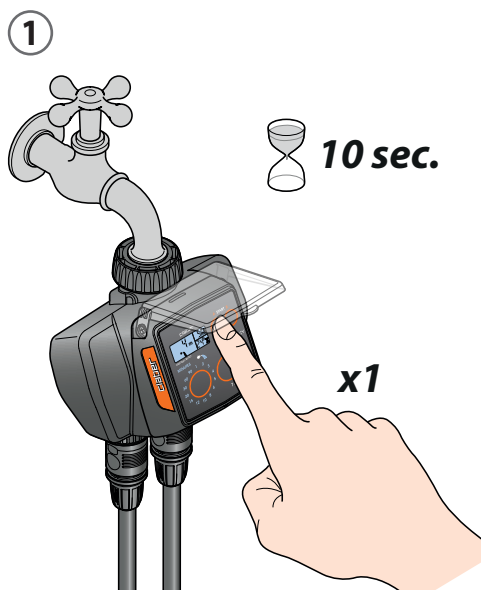
**T PROGRAMMAZIONE - Avvio irrigazione. Partenza immediata.** Entro 10 secondi dalla selezione del programma, premere 1 sola volta il tasto "A-START" (avvio dell'irrigazione sulla linea A) o "B-START" (avvio dell'irrigazione sulla linea B). Rilasciato il tasto, dopo che la scritta "0 h" ha lampeggiato 3 volte, l'irrigazione automatica della linea selezionata partirà immediatamente. Sul display "C" compaiono il simbolo "☔", ad indicare l'irrigazione in corso con il tempo mancante alla fine dell'irrigazione e il simbolo A o B, ad indicare quale linea sta irrigando. Al termine dell'irrigazione, sul display "C" si visualizzano: il simbolo A o B ad indicare la linea che successivamente irrigherà per prima e il tempo rimanente alla partenza dell'irrigazione successiva, visualizzato sopra il simbolo "⌘". Sul display "D" - "E" si leggeranno rispettivamente la durata dell'irrigazione e la frequenza.

**UK PROGRAMMING - Starting irrigation. Immediate start.** Within 10 seconds of selecting the programme, press the A-START button (start irrigation on line A) or B-START button (start irrigation on line B) just once. Releasing the button, the message "0 h" blinks 3 times in the display, automatic irrigation for the selected line will start immediately. The ☔ symbol appears in display field "C", indicating that watering is in progress, together with the time remaining until the end of the cycle, and the symbol A or B showing which line is active. At the end of the watering cycle, display field "C" shows: the ⌘ symbol A or B, to indicate which watering line will be activated next; the time remaining until the start of the next watering cycle, displayed above the symbol. Sur l'afficheur « D » - « E » apparaîtront respectivement la durée de l'arrosage et la fréquence.

**FR PROGRAMMATION - Démarrage de l'arrosage. Démarrage immédiat.** Dans les 10 secondes qui suivent la sélection du programme, appuyez 1 seule fois sur la touche « A-START » (démarrage de l'arrosage sur la ligne A) ou « B-START » (démarrage de l'arrosage sur la ligne B). Une fois que vous avez relâché la touche, et après que l'inscription "0 h" ait clignoté 3 fois sur l'afficheur, l'arrosage automatique de la ligne sélectionnée partira immédiatement. Sur l'afficheur « C » apparaissent le symbole "☔" indiquant que l'arrosage est en cours et la durée restante avant la fin de l'arrosage, ainsi que le symbole A ou B indiquant le circuit activé. À la fin de l'arrosage, sur l'afficheur « C » apparaissent : le symbole A ou B indiquant le circuit qui sera ensuite activé en premier ; la durée restante avant le déclenchement de l'arrosage suivant, qui est visualisée au-dessus du symbole "⌘". Sur l'afficheur « D » - « E » apparaîtront respectivement la durée de l'arrosage et la fréquence.

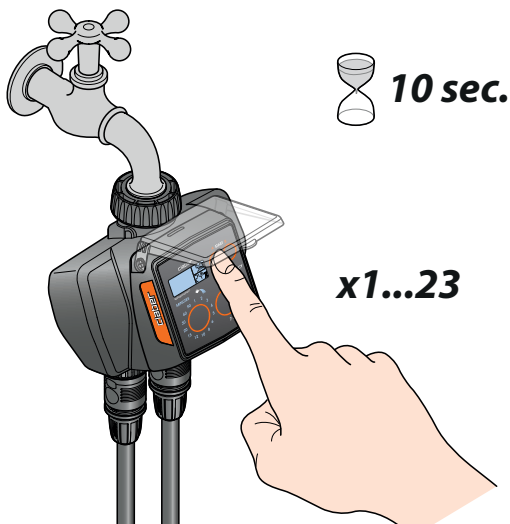
**DE PROGRAMMIERUNG - Bewässerungsstart. Sofortiger Start.** Drücken Sie innerhalb von 10 Sekunden nach Auswahl des Programms nur 1-mal die Taste „A-START“ (Start der Bewässerung am Kreis A) oder „B-START“ (Start der Bewässerung am Kreis B). Nach Loslassen der Taste blinkt die Anzeige „0 h“ 3-mal und anschließend wird sofort die automatische Bewässerung des gewählten Kreises gestartet. Auf dem Display „C“ erscheinen das Symbol ☔, das die laufende Bewässerung anzeigt, mit der zugehörigen Restdauer bis zum Ende der Bewässerung, und das Symbol A oder B, das anzeigt, welcher Kreis gerade bewässert. Am Ende der Bewässerung erscheinen auf dem Display „C“: das Symbol A oder B, das anzeigt, welcher Kreis anschließend zuerst bewässert, und die Restdauer bis zum Beginn der nächsten Bewässerung, die über dem Symbol „⌘“ angezeigt wird. Auf dem Display „D“ - „E“ werden die Bewässerungsdauer bzw. -häufigkeit angezeigt.

**ES PROGRAMACIÓN - Inicio del riego. Inicio inmediato.** Antes de 10 segundos desde la selección del programa, pulse 1 sola vez la tecla "A-START" (inicio del riego en la línea A) o "B-START" (inicio del riego en la línea B). Tras soltar el botón, el valor "0 h" parpadea tres veces en la pantalla y el riego automático de la línea seleccionada comenzará inmediatamente. En el display "C" se visualizan el símbolo ☔, que indica que hay un programa de riego en curso y el tiempo que falta para que finalice, y la letra A o B, que indica qué línea está regando. Una vez finalizado el riego, en el display "C" se visualizan: la letra A o B, que indica qué línea se activará a continuación; el tiempo que falta para que inicie el riego siguiente (encima del símbolo ⌘). En la pantalla "D" - "E" aparecerán, respectivamente, la duración del riego y la frecuencia.

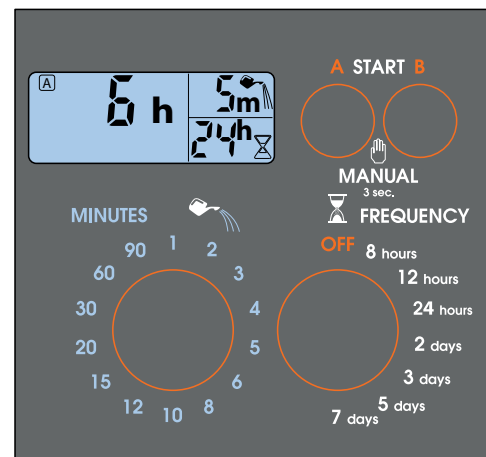


- IT PROGRAMMAZIONE - Avvio irrigazione. Partenza posticipata.** Entro 10 secondi dalla selezione del programma, premere più volte il tasto "A-START" o "B-START" per programmare la linea A o la linea B, fino a visualizzare sul display "C" il ritardo desiderato per la partenza dell'irrigazione, che potrà essere impostato da minimo 1 ora a massimo 23 ore. Rilasciato il tasto, dopo che il numero di ore impostate ha lampeggiato 3 volte, inizia il conto alla rovescia per la partenza dell'irrigazione, visualizzato sul display "C" sopra il simbolo "⌚". Se si desidera leggere il programma impostato, premere il tasto corrispondente alla linea A o B.
- UK PROGRAMMING - Avvio irrigazione. Delayed start.** Within 10 seconds of choosing the programme, press the A-START or B-START button several times to programme line A or line B, until the desired delayed start time for the irrigation cycle is shown on display C. This can be set to between a minimum of 1 hour and a maximum of 23 hours. Release the button, and the number of hours will blink 3 times, after which the programme begins the countdown to the automatic start of the watering cycle, shown in display field "C" above the ⌚ symbol. If you want to view the programme set, press the button corresponding to line A or B.
- FR PROGRAMMATION - Avvio irrigazione. Démarrage différé.** Dans les 10 secondes qui suivent la sélection du programme, appuyez plusieurs fois sur la touche « A-START » ou « B-START » pour programmer la ligne A ou la ligne B, jusqu'à visualiser sur l'afficheur « C » le retard souhaité pour le départ de l'arrosage, qui pourra être configuré d'un minimum de 1 heure à un maximum de 23 heures. Une fois que vous avez relâché la touche, et après que le nombre d'heures pré-réglées ait clignoté 3 fois sur l'afficheur, le compte à rebours pour le déclenchement de l'arrosage automatique démarre. Ce comptage est visualisé sur l'afficheur « C » au-dessus du symbole "⌚". Si vous souhaitez lire le programme configuré, appuyez sur la touche correspondant à la ligne A ou B.
- DE PROGRAMMIERUNG - Bewässerungsstart. Verzögerter Start.** Drücken Sie innerhalb von 10 Sekunden ab Auswahl des Programms mehrmals die Taste „A-START“ oder „B-START“, um den Kreis A oder den Kreis B zu programmieren, bis auf dem Display „C“ die gewünschte Verzögerung für den Bewässerungsstart angezeigt wird. Für diese kann ein Wert zwischen 1 Stunde und 23 Stunden eingestellt werden. Nach Loslassen der Taste blinkt die eingestellte Stundenzahl 3-mal und dann beginnt der Countdown bis zum Bewässerungsstart, der auf dem Display „C“ über dem Symbol „⌚“ angezeigt wird. Wenn Sie ein eingestelltes Programm anzeigen lassen möchten, drücken Sie die Taste des zugehörigen Kreises A oder B.
- ES PROGRAMACIÓN - Avvio irrigazione. Inicio retardado.** Antes de 10 segundos desde la selección del programa, pulse varias veces la tecla "A-START" o "B-START" para programar la línea A o la línea B, hasta que la pantalla "C" muestre el aplazamiento deseado para el inicio del riego, que se podrá ajustar desde un mínimo de 1 hora hasta un máximo de 23 horas. Tras soltar el botón, el número de horas programadas parpadea tres veces y empieza la cuenta regresiva para el inicio del riego, visualizada en el display "C" sobre el símbolo ⌚. Si desea consultar el programa configurado, pulse la tecla correspondiente a la línea A o B.

①



②



- IT PROGRAMMAZIONE - Modifica del programma di irrigazione.** Ripetere la programmazione come indicato nella sezione "PROGRAMMAZIONE - Selezione del programma d'irrigazione". Il nuovo programma così impostato sostituirà quello precedente. Non è necessario portare prima in OFF la linea.
- UK PROGRAMMING - Making changes to the watering programme.** Repeat the programming procedure as indicated in the "PROGRAMMING - Selection of watering programme" section. The new programme set in this way will replace the previous one. The line does not have to be turned to OFF beforehand.
- FR PROGRAMMATION - Modification du programme d'arrosage.** Répétez la programmation comme décrit dans "PROGRAMMATION - Sélection du programme d'arrosage". Le nouveau programme ainsi configuré remplacera le précédent. Il n'est pas nécessaire d'amener avant la ligne sur OFF.
- DE PROGRAMMIERUNG - Änderung des Bewässerungsprogramms.** Wiederholen Sie die Programmierung, wie im Abschnitt „PROGRAMMIERUNG – Auswahl eines Bewässerungsprogramms“ erklärt. Das auf diese Weise eingestellte neue Programm ersetzt das bisherige. Es ist nicht notwendig, den Kreis zuerst auf OFF zu stellen.
- ES PROGRAMACIÓN - Modificación de un programa de riego.** Repita la programación tal como se describe en el apartado "PROGRAMACIÓN - Selección del programa de riego". El nuevo programa configurado de esta manera sustituirá al anterior. No es necesario poner antes en OFF la línea.



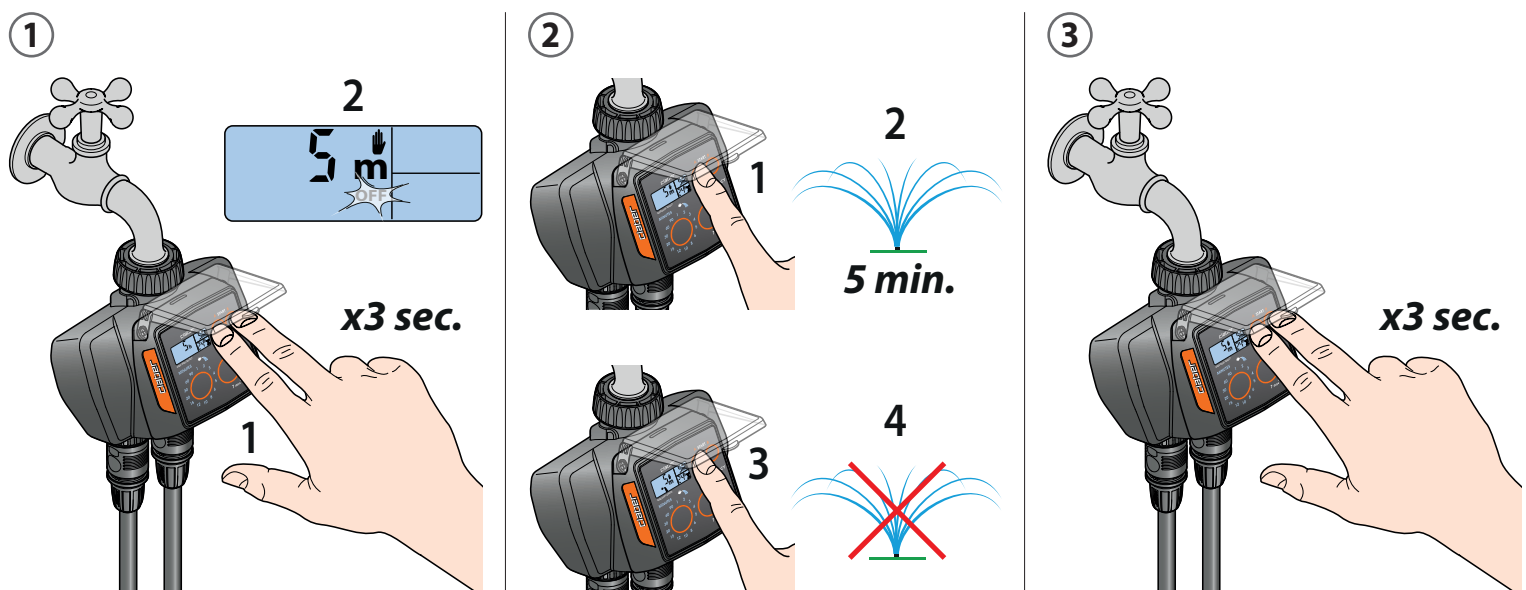
**IT IRRIGAZIONE MANUALE.** Se nell'attesa tra un'irrigazione e l'altra si desidera effettuare un'irrigazione supplementare, è possibile avviare un'irrigazione manuale della durata di 5 minuti. Premendo contemporaneamente i tasti "A-START" e "B-START" per almeno 3 secondi, si entra in modalità manuale. Per aprire la linea A o la linea B premere il tasto corrispondente: partirà un'irrigazione della durata di 5 minuti non modificabile. Non è possibile aumentare la durata di un'irrigazione manuale, ma è possibile anticiparne manualmente la chiusura premendo il tasto "A-START" o "B-START". Per uscire dalla funzione manuale assicurarsi che le valvole siano spente (OFF) e quindi premere contemporaneamente i tasti "A-START" e "B-START" per almeno 3 secondi.

**UK MANUAL WATERING.** If, in the waiting time between one irrigation session and the next, you want to carry out a supplementary session, you can start manual irrigation for 5 minutes. Press the "A-START" and "B-START" buttons simultaneously and hold them for at least 3 seconds; the timer goes into manual mode. To open line A or line B, press the corresponding button: an irrigation session with a run time of 5 minutes that cannot be changed will start. The run time of a manual irrigation session cannot be increased, but its end can be brought forward manually by pressing the A-START or B-START button. To exit the manual function, make sure that the valves are OFF and then press the A-START and B-START buttons at the same time and hold for at least 3 seconds.

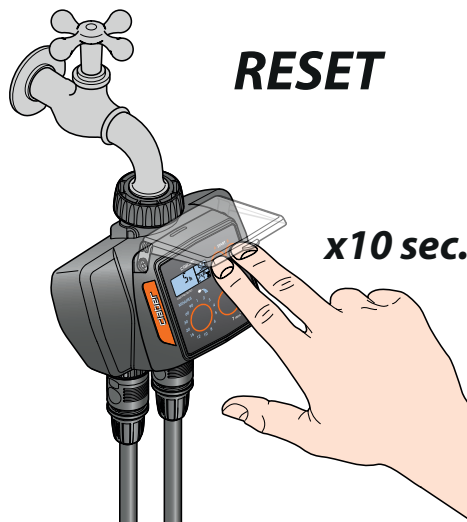
**FR ARROSAGE MANUEL.** Si pendant l'attente entre un arrosage et l'autre vous souhaitez effectuer un arrosage supplémentaire, il est possible de démarrer un arrosage manuel d'une durée de 5 minutes. Appuyez simultanément sur les touches « A-START » et « B-START » pendant au moins 3 secondes, pour accéder au mode manuel. Pour ouvrir la ligne A ou la ligne B, appuyez sur la touche correspondante : un arrosage d'une durée de 5 minutes non modifiable partira. Il est impossible d'augmenter la durée d'un arrosage manuel, mais il est possible d'en anticiper manuellement la fermeture en appuyant sur la touche « A-START » ou « B-START ». Pour sortir de la fonction manuelle, veillez à ce que les vannes soient éteintes (OFF) et appuyez simultanément sur les touches « A-START » et « B-START » pendant au moins 3 secondes.

**DE MANUELLE BEWÄSSERUNG.** Wenn Sie zwischen zwei Bewässerungen eine zusätzliche Bewässerung durchführen möchten, können Sie eine manuelle Bewässerung mit der Dauer von 5 Minuten starten. Durch gleichzeitiges Drücken der Tasten „A-START“ und „B-START“ für mindestens 3 Sekunden gelangen Sie in den manuellen Betrieb. Um den Kreis A oder den Kreis B zu öffnen, drücken Sie die entsprechende Taste: Die Bewässerung wird daraufhin für eine Dauer von 5 Minuten gestartet, die nicht geändert werden kann. Sie können die Dauer einer manuellen Bewässerung nicht verlängern, aber Sie können sie vorzeitig beenden, indem Sie die Taste „A-START“ oder „B-START“ drücken. Um den manuellen Betrieb zu verlassen, stellen Sie sicher, dass die Ventile ausgeschaltet sind (OFF) und drücken Sie dann gleichzeitig die Tasten „A-START“ und „B-START“ für mindestens 3 Sekunden.

**ES RIEGO MANUAL.** Si durante la espera entre un riego y el siguiente se desea efectuar un riego complementario, se puede iniciar un riego manual de 5 minutos de duración. Pulse simultáneamente los botones "A-START" y "B-START" durante al menos 3 segundos. Se accede al modo manual. Para abrir la línea A o la línea B, pulse la tecla correspondiente: comenzará un riego de 5 minutos de duración no modificable. No se puede aumentar la duración de un riego manual, pero se puede adelantar manualmente su cierre pulsando la tecla "A-START" o "B-START". Para salir de la función manual, asegúrese de que las válvulas estén apagadas (OFF) y luego pulse al mismo tiempo las teclas "A-START" y "B-START" durante un mínimo de 3 segundos.



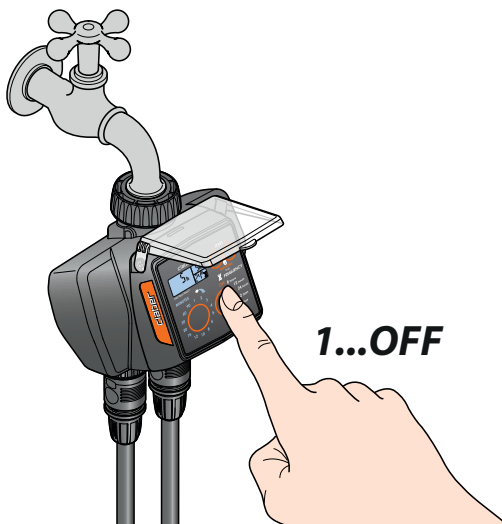
- IT RESET.** In qualunque momento è possibile ripristinare le impostazioni di fabbrica del programmatore, premendo contemporaneamente i tasti "A-START" e "B-START" per almeno 10 secondi, fino a quando sul display appaiono tutti i segmenti.
- UK RESET.** The timer's factory settings can be restored at any time by pressing the A-START and B-START buttons at the same time and holding for at least 10 seconds, until all the segments appear on the display.
- FR RÉINITIALISATION.** À tout moment il est possible de rétablir les configurations du programmateur faites en usine, en appuyant simultanément sur les touches « A-START » et « B-START » pendant au moins 10 secondes, jusqu'à ce que sur l'afficheur apparaissent tous les segments.
- DE RESET.** Sie können den Bewässerungscomputer jederzeit auf die Werkseinstellungen zurücksetzen, indem Sie die Tasten „A-START“ und „B-START“ gleichzeitig und mindestens 10 Sekunden lang drücken, bis alle Segmente auf dem Display erscheinen.
- ES RESET.** Los ajustes predeterminados del programador se pueden restablecer en cualquier momento, pulsando al mismo tiempo las teclas "A-START" y "B-START" durante un mínimo de 10 segundos, hasta que se enciendan todos los segmentos en la pantalla.





- IT SPEGNIMENTO - Messa in OFF.** Per bloccare un'irrigazione, premere il tasto "F" fino alla comparsa di OFF. Successivamente premere i tasti "A-START" o "B-START" a seconda della linea sulla quale si desidera intervenire. Il programma dovrà essere reimpostato.
- UK SWITCHING OFF THE TIMER.** To stop an irrigation session, press button F until OFF appears. Then press button A-START or B-START, depending on the line you want to intervene on. The programme will have to be reset.
- FR EXTINCTION DU PROGRAMMATEUR - Mise sur OFF.** Pour bloquer un arrosage, appuyez sur la touche « F » jusqu'à l'apparition de OFF. Puis, appuyez sur les touches « A-START » ou « B-START » selon la ligne sur laquelle vous souhaitez intervenir. Le programme devra être reconfiguré.
- DE ABSCHALTEN - Ausschalten (OFF).** Zum Beenden einer Bewässerung, drücken Sie die Taste „F“, bis OFF erscheint. Drücken Sie anschließend die Tasten „A-START“ oder „B-START“ – je nachdem, an welchem Kreis Sie Änderungen vornehmen wollen. Das Programm muss neu eingestellt werden.
- ES APAGADO DEL PROGRAMADOR - Puesta en OFF.** Para bloquear un riego, pulse la tecla "F" hasta que aparezca OFF. A continuación, pulse las teclas "A-START" o "B-START", según la línea en la que desee intervenir. Habrá que volver a configurar el programa.

①

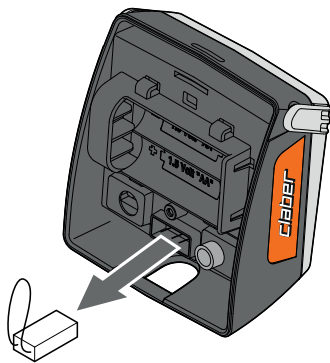


②

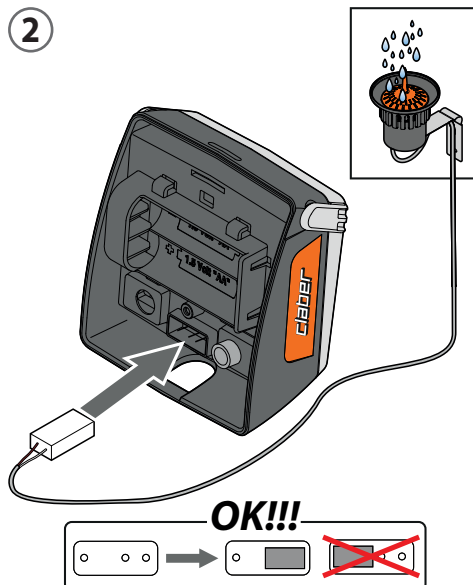


- IT RAIN SENSOR.** Il programmatore è predisposto per il collegamento ad un sensore di pioggia (Rain Sensor), via cavo (cod. 90915) oppure via radiofrequenza (cod. 90831). Quando l'acqua piovana all'interno del Rain Sensor supera i 5mm di pluviometria, il sensore sospende automaticamente l'irrigazione, per poi riprenderla quando l'acqua è evaporata.  
**RAIN SENSOR VIA CAVO.** Rimuovere dai contatti, senza utilizzare alcun attrezzo, il ponticello di protezione preinstallato. Se il sensore Rain Sensor non viene utilizzato, è necessario che il ponticello rimanga inserito al suo posto altrimenti il programmatore non eseguirà le irrigazioni automatiche ma solo quelle manuali. Collegare il connettore del sensore. Assicurarsi che il cavo bipolare entri attraverso l'apposito passaggio previsto nella parte inferiore della centralina.
- UK RAIN SENSOR.** The timer can be connected to a Rain Sensor, by wire (cod. 90915) or by radio (cod. 90831). When the rainwater in the Rain Sensor exceeds 5 mm, the sensor automatically suspends the irrigation cycle, which then restarts once the water has evaporated.  
**WIRED RAIN SENSOR.** Remove the protective jumper from the rain sensor contacts (no tools are needed). If the Rain Sensor is not used, the jumper must remain inserted, otherwise the timer will only run manual irrigation programmes and not any automatic irrigation programmes. Fit the connector of the sensor lead. Check that the two-core cable enters the timer by way of the slot provided in the rear of the housing.
- FR RAIN SENSOR.** Le programmeur est précâblé pour la connexion à un pluviomètre ( "Rain Sensor" ) filaire (cod. 90915) ou radio (cod. 90831). Lorsque l'eau de pluie à l'intérieur du Rain Sensor dépasse 5mm de pluviométrie, le capteur interrompt l'arrosage, pour le reprendre ensuite lorsque l'eau s'est évaporée.  
**PLUVIOMÈTRE FILAIRE "RAIN SENSOR".** Retirez le pontage de protection prémonté des contacts, sans se servir d'outils. Si le capteur Rain Sensor n'est pas utilisé, il faut que le pont reste inséré à sa place, sinon le programmeur n'effectuera pas les arrosages automatiques mais seulement ceux manuels. Reliez le connecteur du pluviomètre. Assurez-vous de faire pénétrer le câble bipolaire par l'encoche pratiquée dans la partie inférieure de la centrale.
- DE RAIN SENSOR.** Der Bewässerungscomputer ist für den Anschluss an einen Regensensor (Rain Sensor) vorgesehen, entweder über Kabel (Art. 90915) oder per Funk (Art. 90831). Wenn das Regenwasser im Inneren des Rain Sensor eine Niederschlagshöhe von 5 mm überschreitet, setzt der Sensor automatisch die Bewässerungen aus und nimmt sie erst wieder auf, wenn das Wasser verdunstet ist.  
**RAIN SENSOR PER KABEL.** Entfernen Sie die vorinstallierte Schutzbrücke von den Kontakten. Dazu werden keine Werkzeuge benötigt. Wenn der Rain Sensor nicht verwendet wird, darf die Brücke nicht entfernt werden, ansonsten führt der Bewässerungscomputer keine automatischen sondern nur die manuellen Bewässerungen durch. Schließen Sie den Steckverbinder des Sensors an. Achten Sie darauf, dass das zweiadrige Kabel durch den entsprechenden Durchgang im unteren Teil des Funk-Moduls geführt wird.
- ES RAIN SENSOR.** El programador está preparado para conectarle un sensor de lluvia, por cable (cód. 90915) o por radiofrecuencia (cód. 90831). Cuando el agua de lluvia contenida en el Rain Sensor supera los 5 mm de pluviometría, el sensor suspende temporalmente el riego y lo reanuda cuando se ha evaporado el agua.  
**SENSOR DE LLUVIA POR CABLE.** Quite el puente de protección de los contactos sin utilizar ninguna herramienta. Si no se utiliza el Rain Sensor, es necesario que el puente permanezca montado en su sitio, ya que de lo contrario el programador no efectuará los riegos automáticos, sino solo los manuales. Conecte el conector del sensor. Compruebe que el cable bipolar entre por el correspondiente orificio previsto en la parte inferior del programador.

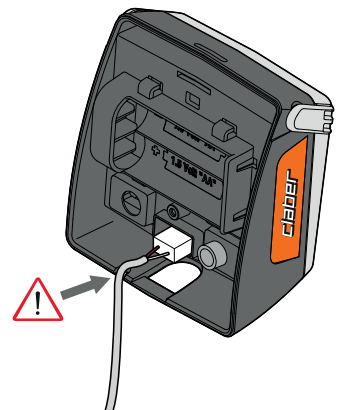
①



②

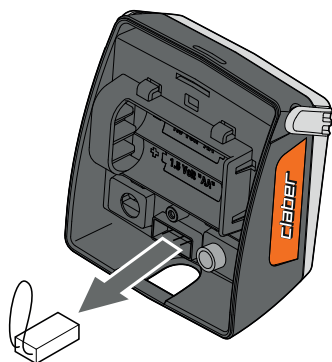


③

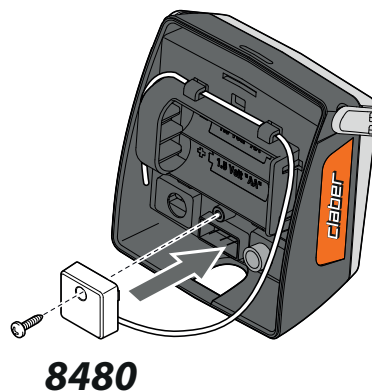


- IT RAIN SENSOR RF.** Rimuovere dai contatti, senza utilizzare alcun attrezzo, il ponticello di protezione preinstallato. Se il sensore Rain Sensor RF non viene utilizzato, è necessario che il ponticello rimanga inserito al suo posto altrimenti il programmatore non eseguirà le irrigazioni automatiche ma solo quelle manuali. Installare l'Interfaccia Rain Sensor RF (cod. 8480), facendo scorrere l'antenna a filo negli appositi anelli.
- UK RF RAIN SENSOR.** Remove the protective jumper from the rain sensor contacts (no tools are needed). If the Rain Sensor is not used, the jumper must remain inserted, otherwise the timer will only run manual irrigation programmes and not any automatic irrigation programmes. Install the RF Rain Sensor Interface (cod. 8480), routing the wire antenna through the relative clips.
- FR PLUVIOMÈTRE RADIO "RAIN SENSOR RF".** Retirez le pontage de protection prémonté des contacts, sans se servir d'outils. Si le capteur Rain Sensor n'est pas utilisé, il faut que le pont reste inséré à sa place, sinon le programmeur n'effectuera pas les arrosages automatiques mais seulement ceux manuels. Installez l'interface "Rain Sensor RF" (cod. 8480), en faisant glisser l'antenne filaire dans les anneaux prévus à cet effet.
- DE RAIN SENSOR RF.** Entfernen Sie die vorinstallierte Schutzbrücke von den Kontakten. Dazu werden keine Werkzeuge benötigt. Wenn der Rain Sensor nicht verwendet wird, darf die Brücke nicht entfernt werden, ansonsten führt der Bewässerungscomputer keine automatischen sondern nur die manuellen Bewässerungen durch. Installieren Sie die Schnittstelle Rain Sensor RF (Art. 8480), indem Sie die Kabelantenne durch die entsprechenden Ringe schieben.
- ES SENSOR DE LLUVIA POR RADIOFRECUENCIA.** Quite el puente de protección de los contactos sin utilizar ninguna herramienta. Si no se utiliza el Rain Sensor, es necesario que el puente permanezca montado en su sitio, ya que de lo contrario el programador no efectuará los riegos automáticos, sino solo los manuales. Instale la Interfaz Rain Sensor RF (cód. 8480), introduciendo la antena por cable a través de los anillos previstos.

1

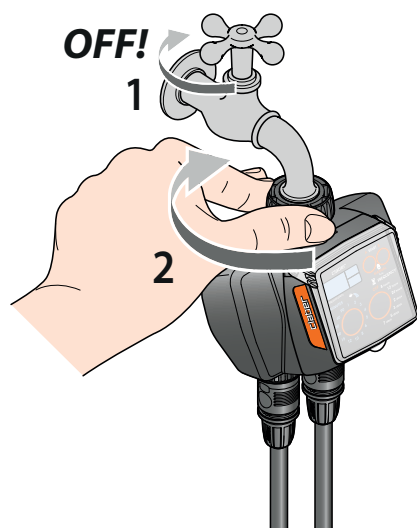


2

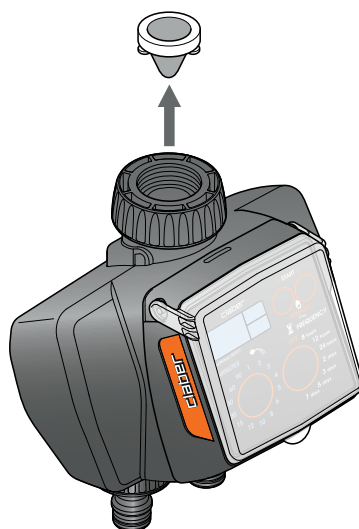


- IT PULIZIA E MANUTENZIONE.** Lavare il filtro alla fine di ogni stagione e controllarlo periodicamente. Chiudere il rubinetto e allentare la ghiera di serraggio ruotandola in senso antiorario. Svitare la ghiera della presa 3/4" dal rubinetto ruotandola in senso orario. Estrarre il filtro e sciacquarlo sotto acqua corrente. Dopo il lavaggio rimontare il tutto.
- UK CLEANING AND MAINTENANCE.** Clean the filter at the end of each season and check it regularly. Turn off the water tap and loosen the screw collar, turning anticlockwise. Loosen the 3/4" screw collar of the tap connector, turning clockwise. Remove the filter. Rinse the filter clean under running water. After washing, reassemble all parts as before.
- FR NETTOYAGE ET ENTRETIEN.** Lavez le filtre à la fin de chaque saison et contrôlez-le périodiquement. Fermer le robinet et desserrer la bague de serrage en la tournant dans le sens inverse des aiguilles d'une montre. Dévisser la bague de la prise 3/4" du robinet en la tournant dans le sens des aiguilles d'une montre. Déposer le filtre. Rincer le filtre sous l'eau courante. Après le nettoyage, remonter le tout.
- DE REINIGUNG UND WARTUNG.** Reinigen Sie den Filter am Ende jeder Saison und kontrollieren Sie ihn regelmäßig. Schließen Sie den Hahn und lösen Sie den Gewinding, indem Sie ihn entgegen dem Uhrzeigersinn drehen. Schrauben Sie den Gewinding des 3/4"-Anschlusses vom Hahn, indem Sie ihn im Uhrzeigersinn drehen. Nehmen Sie den Filter heraus und spülen Sie ihn unter fließendem Wasser ab. Bauen Sie nach der Reinigung alles wieder zusammen.
- ES LIMPIEZA Y MANTENIMIENTO.** Lave el filtro al final de cada temporada y revíselo periódicamente. Cierre el grifo y afloje el casquillo de apriete girándolo hacia la izquierda. Desenrosque el casquillo de apriete de la toma de 3/4" del grifo girándolo hacia la derecha. Extraiga el filtro. Limpie el filtro con un chorro de agua corriente. Tras el lavado, móntelo todo.

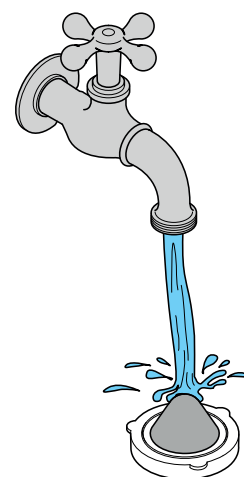
①



②



③



- IT PULIZIA E MANUTENZIONE.** A fine stagione, prima dell'arrivo delle gelate invernali, scollegare il programmatore dal rubinetto, rimuovere le batterie e riporlo in un ambiente chiuso e non umido dove la temperatura non scende al di sotto di 3 °C.
- UK CLEANING AND MAINTENANCE.** At the end of the season, before the winter frosts, disconnect the timer from the tap, remove the batteries and store the timer in a sheltered place, away from damp, where the temperature does not fall below 3°C.
- FR NETTOYAGE ET ENTRETIEN.** En fin de saison, avant l'arrivée des gelées hivernales, débranchez le programmeur du robinet, retirez les piles et rangez-le dans un lieu à l'abri et non humide où la température ne descend pas en dessous de 3°C.
- DE REINIGUNG UND WARTUNG.** Vor Einbruch der Frostperiode soll der Bewässerungscomputer vom Wasserhahn abgeschraubt werden. Entfernen Sie dann die Batterien und lagern Sie den Bewässerungscomputer frostsicher (Temperatur +3° C) und trocken ein.
- ES LIMPIEZA Y MANTENIMIENTO.** A final de temporada, antes de que lleguen las heladas invernales, desconecte el programador del grifo, extraiga las pilas y guárdelo en un lugar protegido y no húmedo en el que la temperatura no baje de 3 °C.

